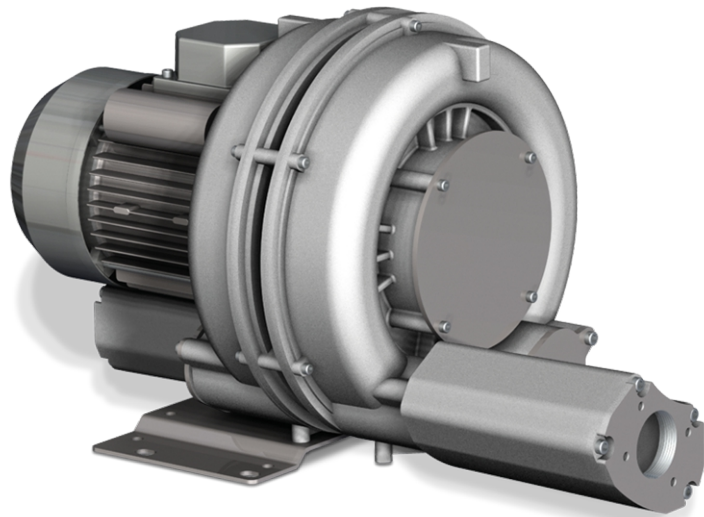


# SAMOS SI 0090-0210 E2

環型鼓風機



VACUUM SOLUTIONS



## 可靠

結構堅固，高效風冷，使用壽命長，幾乎無需維護，基於幹式和非接觸式操作原理，得益於兩段壓縮實現了高壓差，防止過熱

## 靈活

適合真空或正壓運行條件，水準和垂直安裝

## 安靜

低噪音值，全封閉裝置，內部安裝消音器

配件

·真空釋壓閥

·釋壓閥

·附加消音器

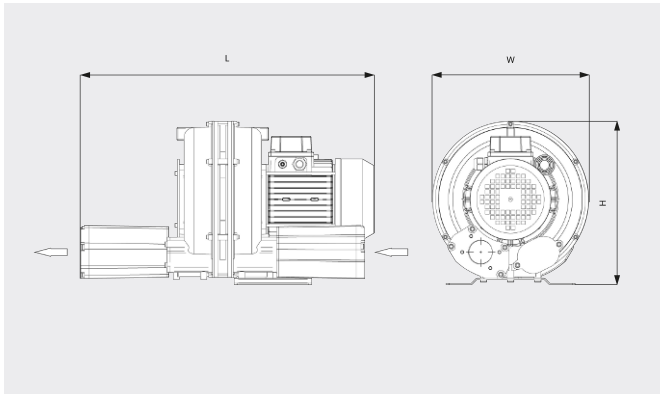
# SAMOS SI 0090-0210 E2

環型鼓風機



VACUUM SOLUTIONS

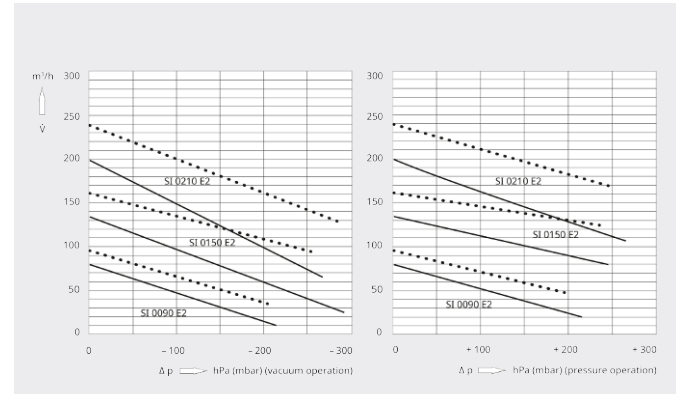
尺寸圖



抽氣速率/流量

20°C 下的空氣。誤差範圍：± 10%

— 50 Hz    ..... 60 Hz



	SAMOS SI 0090 E2	SAMOS SI 0150 E2	SAMOS SI 0210 E2
額定抽氣速率 / 流量	80 / 96 m <sup>3</sup> /h (50 / 60 Hz)	135 / 162 m <sup>3</sup> /h (50 / 60 Hz)	200 / 240 m <sup>3</sup> /h (50 / 60 Hz)
最大壓差 (真空版)	-215 / -205 hPa (mbar) (50 / 60 Hz)	-295 / -255 hPa (mbar) (50 / 60 Hz)	-265 / -280 hPa (mbar) (50 / 60 Hz)
最大壓差 (正壓版)	+215 / +235 hPa (mbar) (50 / 60 Hz)	+255 / +235 hPa (mbar) (50 / 60 Hz)	+265 / +245 hPa (mbar) (50 / 60 Hz)
馬達額定功率	0.7 / 0.9 kW (50 / 60 Hz)	1.5 / 1.7 kW (50 / 60 Hz)	2.2 / 2.5 kW (50 / 60 Hz)
馬達額定轉速	3000 / 3600 min <sup>-1</sup> (50 / 60 Hz)	3000 / 3600 min <sup>-1</sup> (50 / 60 Hz)	3000 / 3600 min <sup>-1</sup> (50 / 60 Hz)
噪音級 (ISO 3744)	64 / 68 dB(A) (50 / 60 Hz)	65 / 68 dB(A) (50 / 60 Hz)	72 dB(A) (50 / 60 Hz)
約計重量	16 kg	25 kg	31 kg
尺寸(L x W x H)	535 x 245 x 251 mm	543 x 302 x 316 mm	297 x 334 x 341 mm
進氣口 / 出口	G 1¼" / G 1¼"	G 1½" / G 1½"	G 1½" / G 1½"

您想瞭解更多嗎？

請直接與我們聯繫

service@busch.com.tw 或 +886 (3)5 99 95 80



聯繫表



立即電洽